

# MINI PERLA WHITE 5300K 120° CON FLANGIA INOX E NICCHIA PASSANTE

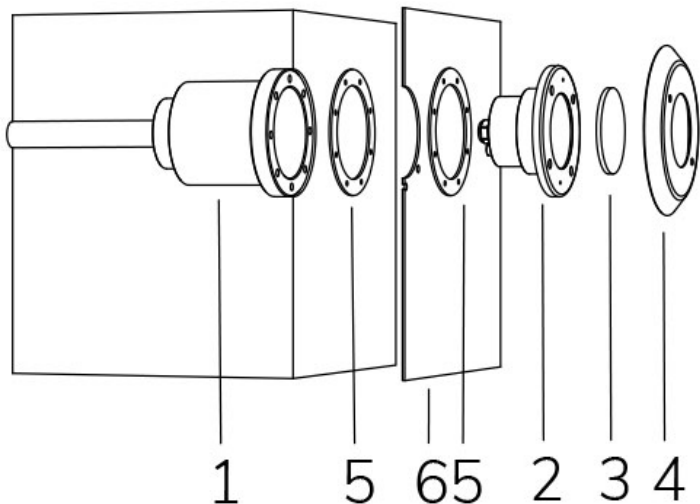
**Cod. 2108344191**

LAMPADA CON FLANGIA INOX, NICCHIA, DIFFUSORE e 4m di CAVO

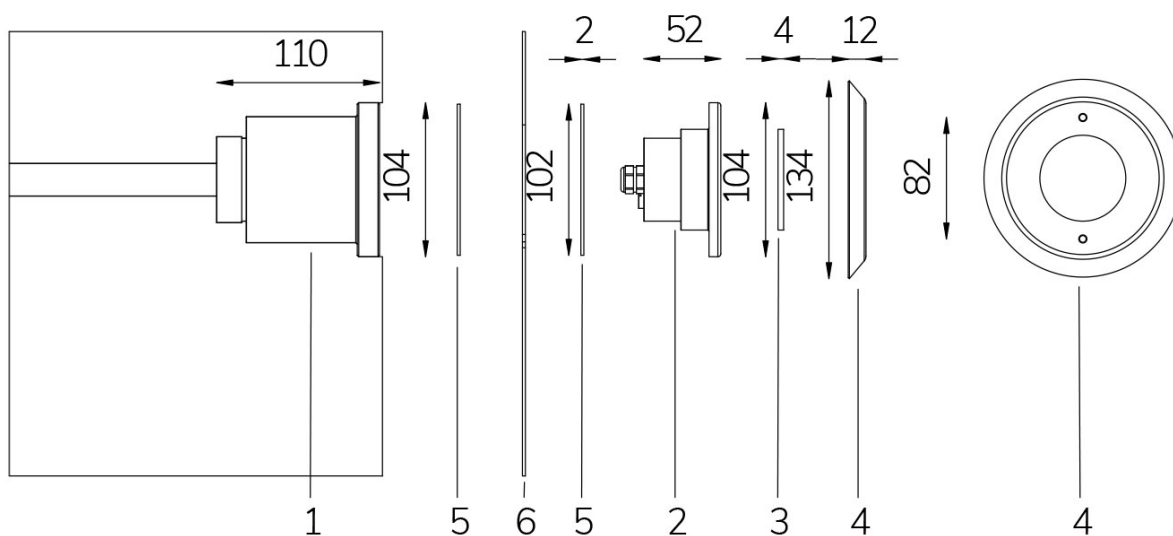
Lampada per piscina a LED con colore fisso, ideale per vasche di dimensioni medio piccole. Nicchia inclusa con dimensioni ridotte. Per pannello e cemento armato con piastrelle o telo.

**Dati tecnici:**

Alimentazione	12 V AC
Corrente	2.25 A
Potenza massima assorbita	27 W
Potenza massima apparente	36 VA
Classe di isolamento	III
Connessione	4 m DI CAVO PBS-POOL BLU 2X2,5
Massima lunghezza cavo	30 m
Area di copertura m <sup>2</sup>	15 - 20
Apertura fascio	120°
Numero LED	12
Colore LED	BIANCO FREDDO (5300K)
Flusso luminoso totale	2795 lumen
Corpo	ACCIAIO AISI316L E VETRO
Peso	1.2 kg
Grado di protezione	IP68
Condizioni di lavoro	ESCLUSIVAMENTE IN ACQUA
Massima temperatura ambiente	(acqua) 40 °C



- 1 NICCHIA
- 2 LAMPADA
- 3 DIFFUSORE OTTICO
- 4 FLANGIA FRONTALE
- 5 DISTANZIALE INOX
- 6 DISTANZIALE PLEXY



19/02/21 - I dati presenti in questo documento possono subire variazioni senza preavviso ai fini di migliorare il prodotto o di correggere eventuali errori.