

MINI PERLA WHITE 3000K 120° CON FLANGIA INOX E NICCHIA PASSANTE

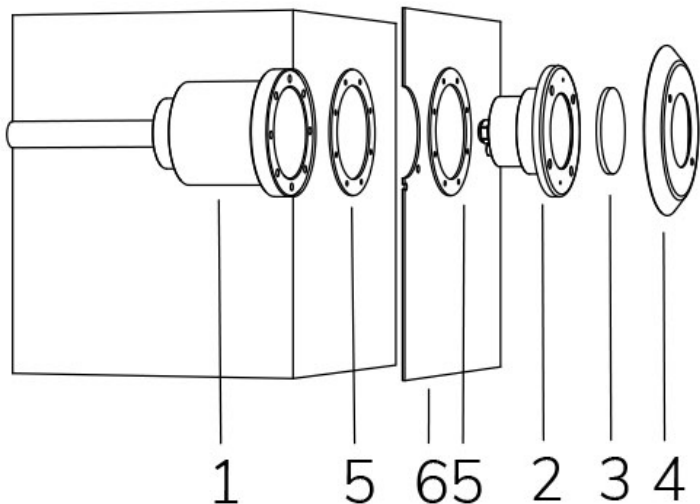
Cod. 2108344190

LAMPADA CON FLANGIA INOX, NICCHIA, DIFFUSORE e 4m di CAVO

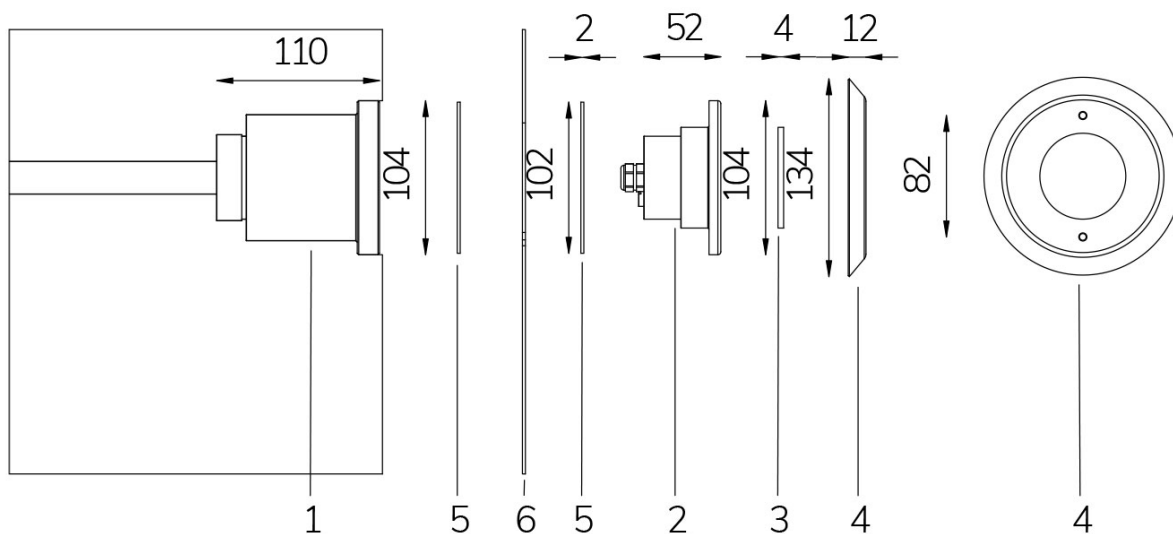
Lampada per piscina a LED con colore fisso, ideale per vasche di dimensioni medio piccole. Nicchia inclusa con dimensioni ridotte. Per pannello e cemento armato con piastrelle o telo.

Dati tecnici:

Alimentazione	12 V AC
Corrente	2.25 A
Potenza massima assorbita	27 W
Potenza massima apparente	36 VA
Classe di isolamento	III
Connessione	4 m DI CAVO PBS-POOL BLU 2X2,5
Massima lunghezza cavo	30 m
Area di copertura m ²	15 - 20
Apertura fascio	120°
Numero LED	12
Colore LED	BIANCO CALDO (3000K)
Flusso luminoso totale	2510 lumen
Corpo	ACCIAIO AISI316L E VETRO
Peso	1.2 kg
Grado di protezione	IP68
Condizioni di lavoro	ESCLUSIVAMENTE IN ACQUA
Massima temperatura ambiente	(acqua) 40 °C



- 1 NICCHIA
- 2 LAMPADA
- 3 DIFFUSORE OTTICO
- 4 FLANGIA FRONTALE
- 5 DISTANZIALE INOX
- 6 DISTANZIALE PLEXY



19/02/21 - I dati presenti in questo documento possono subire variazioni senza preavviso ai fini di migliorare il prodotto o di correggere eventuali errori.