

# MINI PERLA RGBW DMX 120° CON NICCHIA A TENUTA E FLANGIA INOX

**Cod. 2112230194**

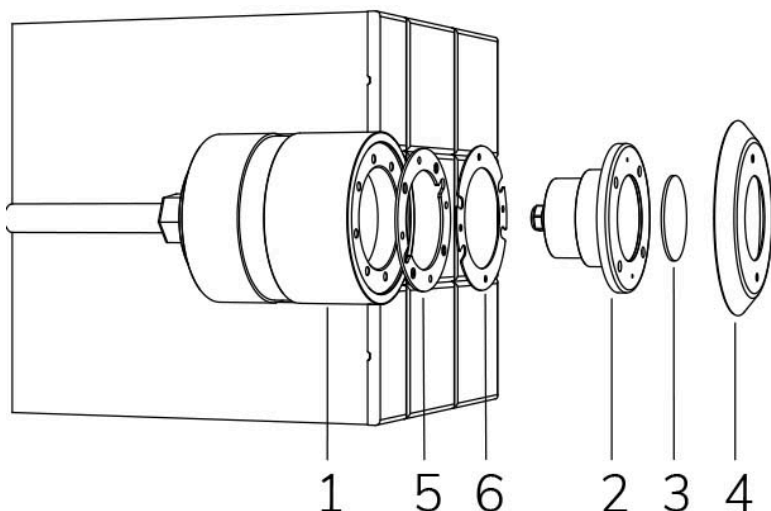
LAMPADA CON FLANGIA INOX, NICCHIA, DIFFUSORE e 4m di CAVO

Lampada per piscina a LED con colore variabile RGBW, ideale per vasche di dimensioni medio piccole. Controllate con segnale DMX 512. La nicchia inclusa contiene la ricchezza di cavo per la manutenzione. Per pannello e cemento armato con piastrelle o telo.



**Dati tecnici:**

Alimentazione	12 V AC
Corrente	1.8 A
Potenza massima assorbita	22 W
Potenza massima apparente	28 VA
Classe di isolamento	III
Connessione	4 m DI CAVO IN NEOPRENE 2X1,5
Massima lunghezza cavo	6 m
Area di copertura m <sup>2</sup>	15 - 20
Apertura fascio	120°
Numero LED	12
Colore LED	RGBW
Flusso luminoso totale	1130 lumen
Corpo	ACCIAIO AISI316L E VETRO
Peso	1.2 kg
Grado di protezione	IP68
Condizioni di lavoro	ESCLUSIVAMENTE IN ACQUA
Massima temperatura ambiente	(acqua) 40 °C
Segnale di controllo	DMX 512
Canali DMX	1 ROSSO, 2 VERDE, 3 BLU, 4 BIANCO, 5 EFFETTO STROBO, 6 EFFETTO RAINBOW



- 1 NICCHIA
- 2 LAMPADA
- 3 DIFFUSORE OTTICO
- 4 FLANGIA FRONTALE
- 5 DISTANZIALE INOX
- 6 DISTANZIALE PLEXY

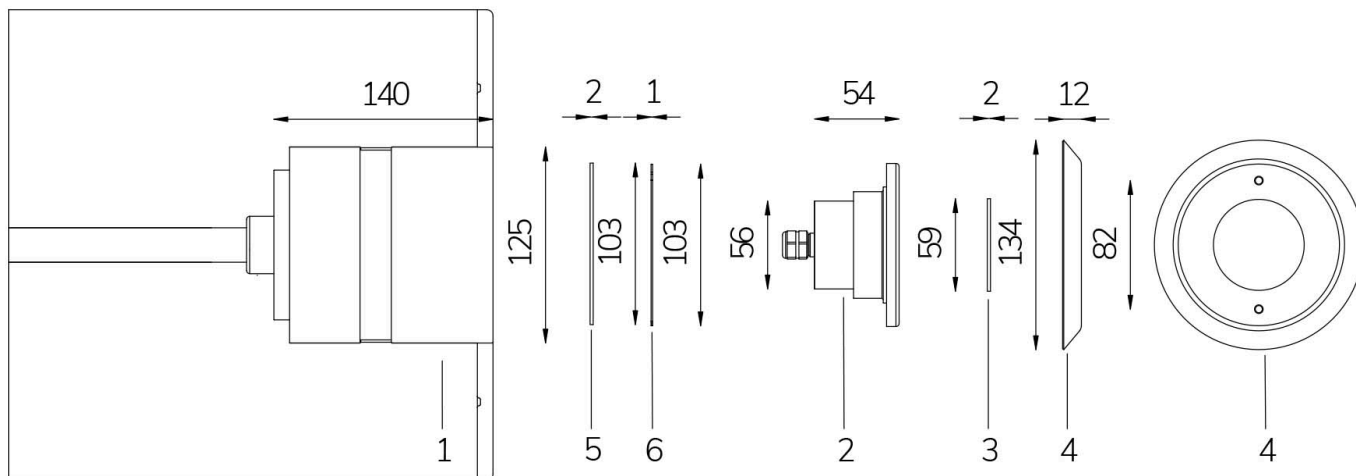
19/02/21 - I dati presenti in questo documento possono subire variazioni senza preavviso ai fini di migliorare il prodotto o di correggere eventuali errori.

# MINI PERLA RGBW DMX 120° CON NICCHIA A TENUTA E FLANGIA INOX

Cod. 2112230194

LAMPADA CON FLANGIA INOX, NICCHIA, DIFFUSORE e 4m di CAVO

Lampada per piscina a LED con colore variabile RGBW, ideale per vasche di dimensioni medio piccole. Controllate con segnale DMX 512. La nicchia inclusa contiene la ricchezza di cavo per la manutenzione. Per pannello e cemento armato con piastrelle o telo.



19/02/21 - I dati presenti in questo documento possono subire variazioni senza preavviso ai fini di migliorare il prodotto o di correggere eventuali errori.