

# MICRO PERLA WHITE 3000K 120° CON FLANGIA INOX E NICCHIA PASSANTE

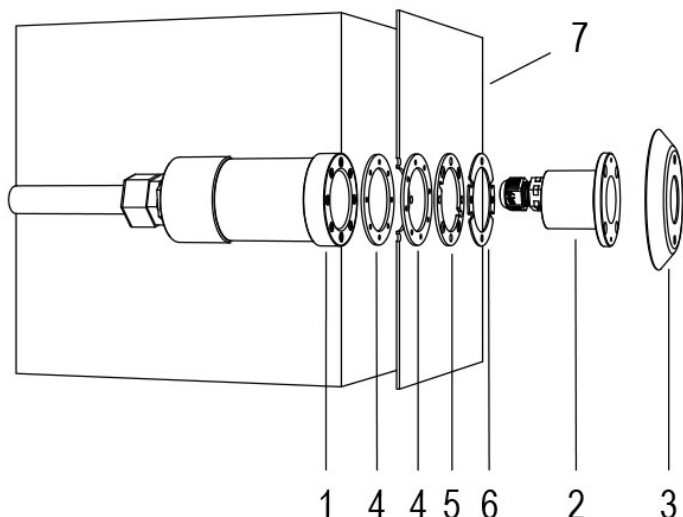
**Cod. 2101341290**

LAMPADA CON FLANGIA INOX, NICCHIA, DIFFUSORE e 4m di CAVO

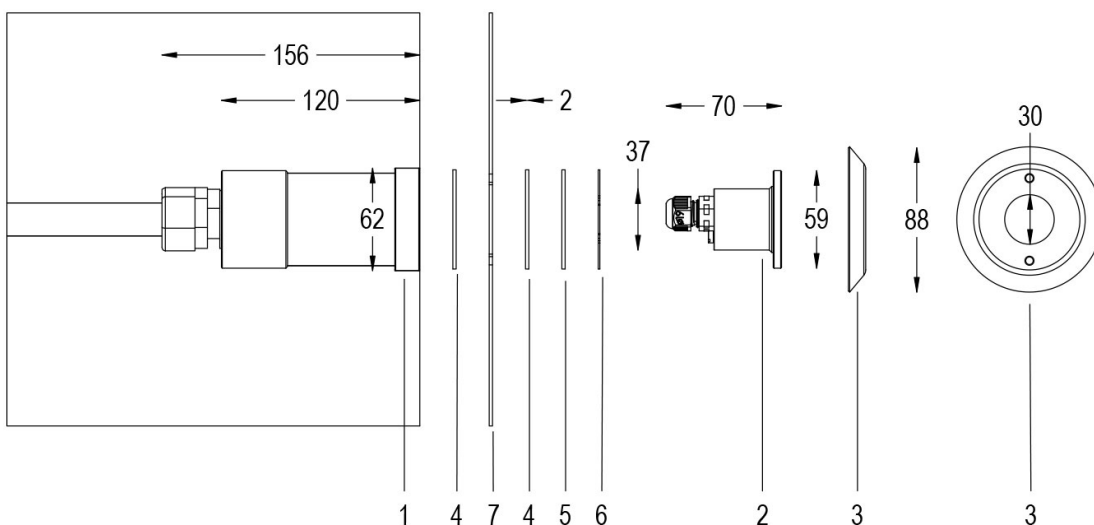
Lampada per piscina a LED con colore fisso, ideale per vasche di piccole dimensioni, zone idro massaggio e scale. Nicchia inclusa con dimensioni ridotte. Per pannello e cemento armato con piastrelle o telo.

Dati tecnici:

Alimentazione	12 V AC
Corrente	0.5 A
Potenza massima assorbita	4 W
Potenza massima apparente	5 VA
Classe di isolamento	III
Connessione	4 m DI CAVO PBS-POOL BLU 2X0.75
Massima lunghezza cavo	35 m
Area di copertura m <sup>2</sup>	FINO A 5
Apertura fascio	120°
Numero LED	1
Colore LED	BIANCO CALDO (3000K)
Flusso luminoso totale	256 lumen
Corpo	ACCIAIO AISI316L E VETRO
Peso	0.6 kg
Grado di protezione	IP68
Condizioni di lavoro	ESCLUSIVAMENTE IN ACQUA
Massima temperatura ambiente	-20 °C +40 °C



- 1 NICCHIA
- 2 LAMPADA
- 3 FLANGIA FRONTALE
- 4 GUARNIZIONE
- 5 ANELLO FERMA TELO
- 6 DISTANZIALE PLEXY
- 7 TELO



27/01/22 - I dati presenti in questo documento possono subire variazioni senza preavviso ai fini di migliorare il prodotto o di correggere eventuali errori.