

# PERLA RGBW POWER IN

con nicchia a tenuta

OC



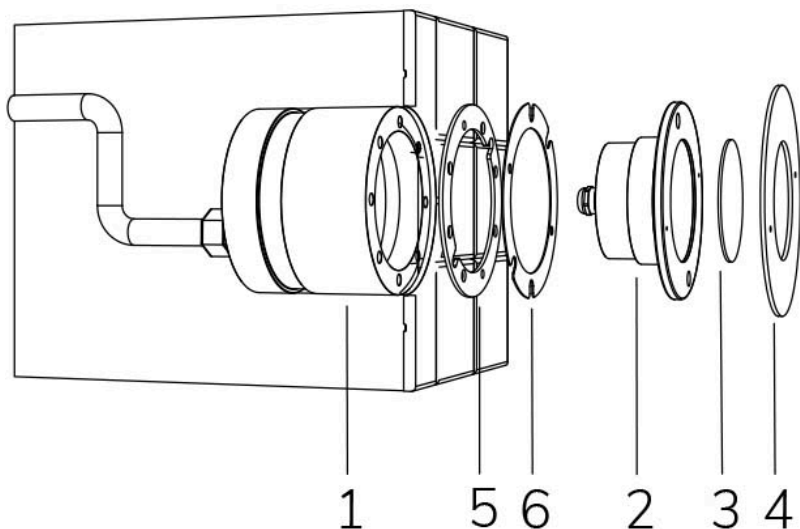
## Cod. 2115513194L

LAMPADA CON FLANGIA INOX, DIFFUSORE e 4m di CAVO

Lampada per piscina a LED con colore variabile RGBW, ideale per vasche di grandi dimensioni. Controllate ad onde convogliate. Per incasso in cemento armato con piastrelle o telo. NICCHIA NON INCLUSA.

### Dati tecnici:

Alimentazione	12 V AC
Corrente	5.25 A
Potenza massima assorbita	63 W
Potenza massima apparente	79 VA
Classe di isolamento	III
Connessione	4 m DI CAVO PBS-POOL BLU 2X2,5
Massima lunghezza cavo	14 m
Area di copertura m <sup>2</sup>	25 - 30
Apertura fascio	120°
Numero LED	24
Colore LED	RGBW
Flusso luminoso totale	3200 lumen
Flusso luminoso bianco	1284 lumen
Flusso luminoso rosso	749 lumen
Flusso luminoso verde	1147 lumen
Flusso luminoso blu	20 lumen
Corpo	ACCIAIO AISI316L E VETRO
Peso	1.5 kg
Grado di protezione	IP68
Condizioni di lavoro	ESCLUSIVAMENTE IN ACQUA
Massima temperatura ambiente	(acqua) 40 °C
Segnale di controllo	ONDE CONVOGLIATE
Nr colori onde convogliate	13
Nr programmi onde convogliate	10



- 1 NICCHIA
- 2 LAMPADA
- 3 DIFFUSORE OTTICO
- 4 FLANGIA FRONTALE
- 5 DISTANZIALE INOX
- 6 DISTANZIALE PLEXY

23/07/20 - I dati presenti in questo documento possono subire variazioni senza preavviso ai fini di migliorare il prodotto o di correggere eventuali errori.

# PERLA RGBW POWER IN

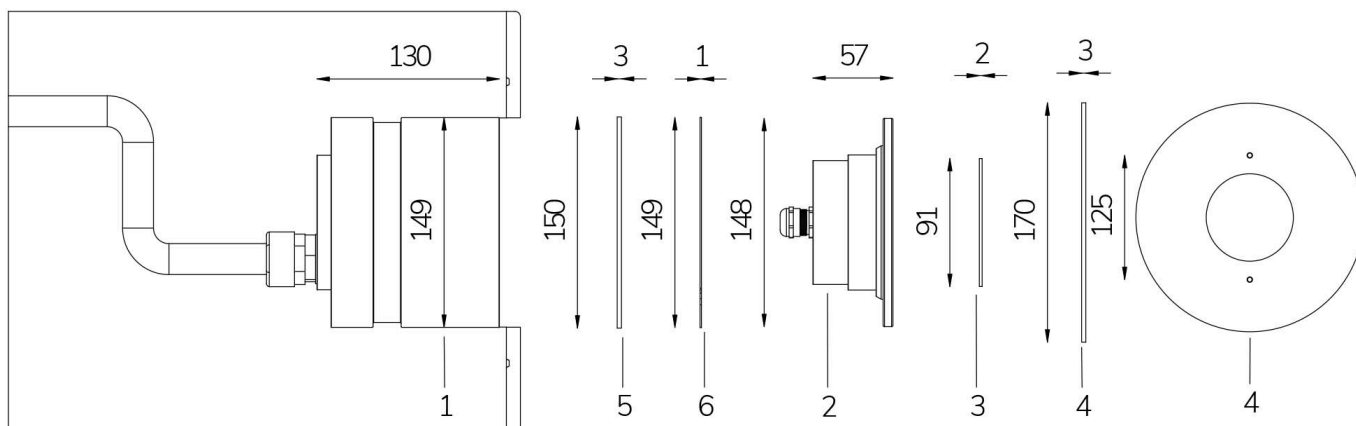
con nicchia a tenuta

OC

**Cod. 2115513194L**

LAMPADA CON FLANGIA INOX, DIFFUSORE e 4m di CAVO

Lampada per piscina a LED con colore variabile RGBW, ideale per vasche di grandi dimensioni. Controllate ad onde convogliate. Per incasso in cemento armato con piastrelle o telo. NICCHIA NON INCLUSA.



23/07/20 - I dati presenti in questo documento possono subire variazioni senza preavviso ai fini di migliorare il prodotto o di correggere eventuali errori.