

PERLA RGBW IN

con nicchia a tenuta

OC



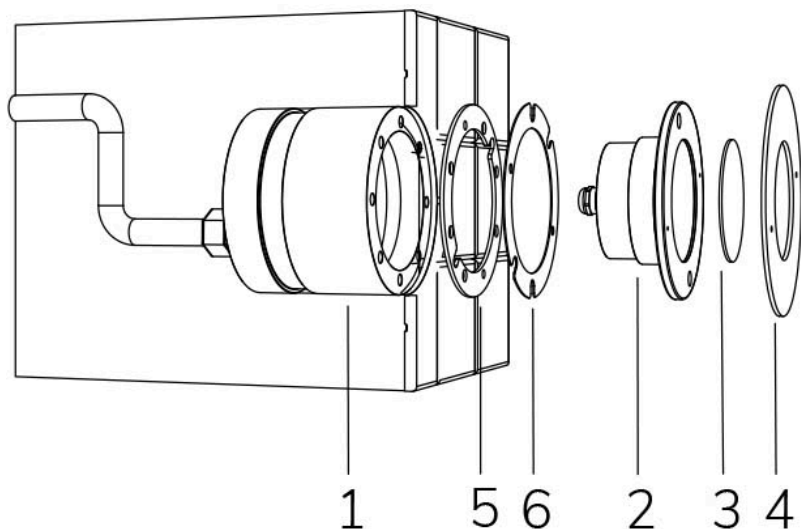
Cod. 2112513194L

LAMPADA CON FLANGIA INOX, DIFFUSORE e 4m di CAVO

Lampada per piscina a LED con colore variabile RGBW, ideale per vasche di medie dimensioni. Controllate ad onde convogliate. Per incasso in cemento armato con piastrelle o telo. NICCHIA NON INCLUSA.

Dati tecnici:

| | |
|----------------------------------|--------------------------------|
| Alimentazione | 12 V AC |
| Corrente | 4 A |
| Potenza massima assorbita | 48 W |
| Potenza massima apparente | 60 VA |
| Classe di isolamento | III |
| Connessione | 4 m DI CAVO PBS-POOL BLU 2X2,5 |
| Massima lunghezza cavo | 18 m |
| Area di copertura m ² | 20 - 25 |
| Apertura fascio | 120° |
| Numero LED | 24 |
| Colore LED | RGBW |
| Flusso luminoso totale | 2170 lumen |
| Flusso luminoso bianco | 860 lumen |
| Flusso luminoso rosso | 484 lumen |
| Flusso luminoso verde | 810 lumen |
| Flusso luminoso blu | 16 lumen |
| Corpo | ACCIAIO AISI316L E VETRO |
| Peso | 1.5 kg |
| Grado di protezione | IP68 |
| Condizioni di lavoro | ESCLUSIVAMENTE IN ACQUA |
| Massima temperatura ambiente | (acqua) 40 °C |
| Segnale di controllo | ONDE CONVOGLIATE |
| Nr colori onde convogliate | 13 |
| Nr programmi onde convogliate | 10 |



- 1 NICCHIA
- 2 LAMPADA
- 3 DIFFUSORE OTTICO
- 4 FLANGIA FRONTALE
- 5 DISTANZIALE INOX
- 6 DISTANZIALE PLEXY

23/07/20 - I dati presenti in questo documento possono subire variazioni senza preavviso ai fini di migliorare il prodotto o di correggere eventuali errori.

PERLA RGBW IN

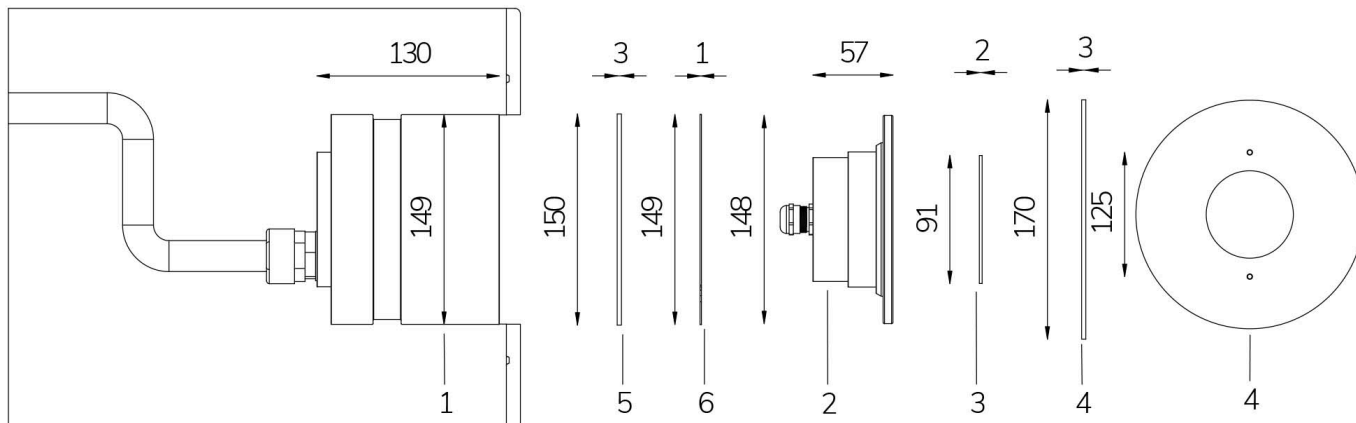
con nicchia a tenuta

OC

Cod. 2112513194L

LAMPADA CON FLANGIA INOX, DIFFUSORE e 4m di CAVO

Lampada per piscina a LED con colore variabile RGBW, ideale per vasche di medie dimensioni. Controllate ad onde convogliate. Per incasso in cemento armato con piastrelle o telo. NICCHIA NON INCLUSA.



23/07/20 - I dati presenti in questo documento possono subire variazioni senza preavviso ai fini di migliorare il prodotto o di correggere eventuali errori.