

# MINI PERLA RGBW IN

con nicchia a tenuta

OC

new



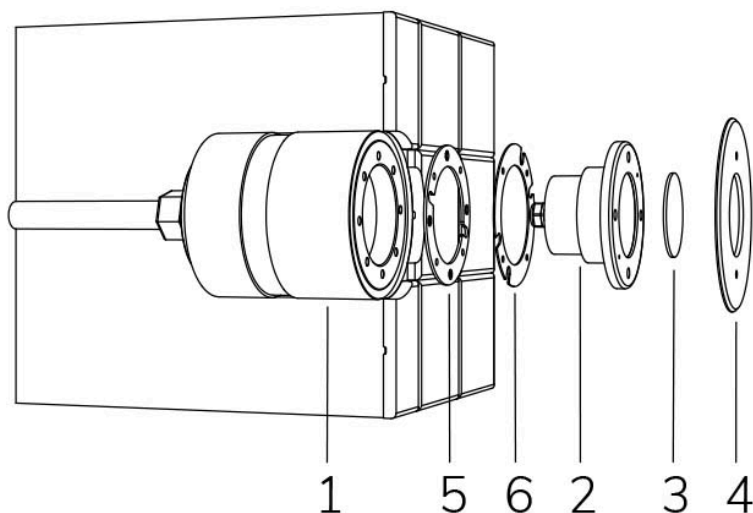
## Cod. 2111827394

LAMPADA CON FLANGIA INOX, NICCHIA, DIFFUSORE e 4m di CAVO

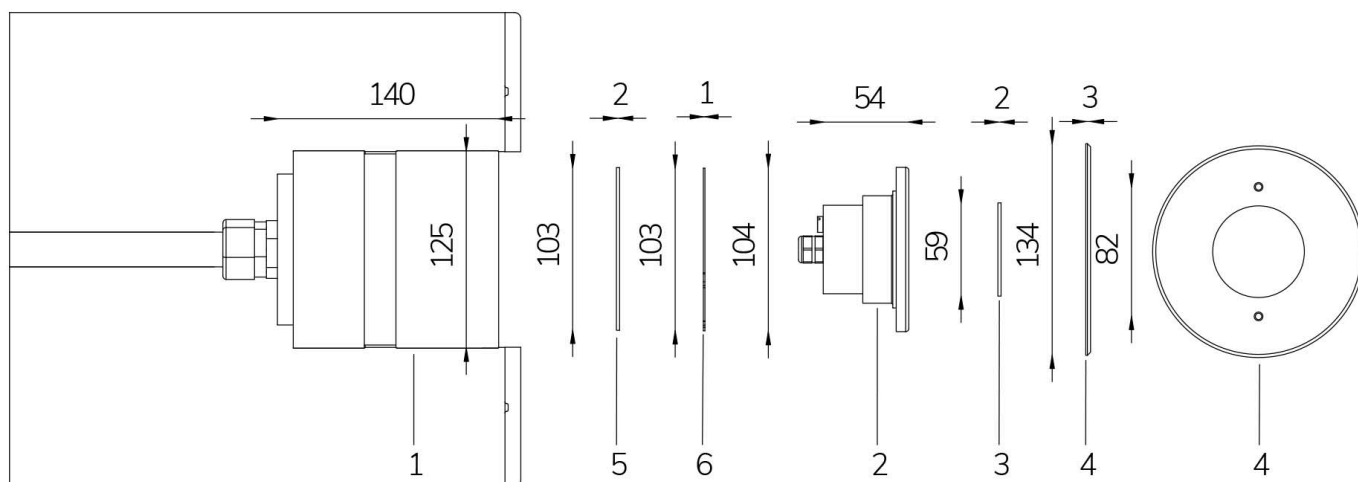
Lampada per piscina a LED con colore variabile RGBW, ideale per vasche di dimensioni medio piccole. Controllate ad onde convogliate. La nicchia inclusa contiene la ricchezza di cavo per la manutenzione. Per incasso in cemento armato con piastrelle o telo.

### Dati tecnici:

Alimentazione	12 V AC
Corrente	1.8 A
Potenza massima assorbita	22 W
Potenza massima apparente	28 VA
Classe di isolamento	III
Connessione	4 m DI CAVO PBS-POOL BLU 2X2,5
Massima lunghezza cavo	38 m
Area di copertura m <sup>2</sup>	15 - 20
Apertura fascio	120°
Numero LED	12
Colore LED	RGBW
Flusso luminoso totale	1130 lumen
Corpo	ACCIAIO AISI316L E VETRO
Peso	1.2 kg
Grado di protezione	IP67
Condizioni di lavoro	ESCLUSIVAMENTE IN ACQUA
Massima temperatura ambiente	(acqua) 40 °C
Segnale di controllo	ONDE CONVOGLIATE
Nr colori onde convogliate	13
Nr programmi onde convogliate	10



- 1 NICCHIA
- 2 LAMPADA
- 3 DIFFUSORE OTTICO
- 4 FLANGIA FRONTALE
- 5 DISTANZIALE INOX
- 6 DISTANZIALE PLEXY



23/07/20 - I dati presenti in questo documento possono subire variazioni senza preavviso ai fini di migliorare il prodotto o di correggere eventuali errori.