

MAGIC SUB RGBW

con nicchia a tenuta

OC

new



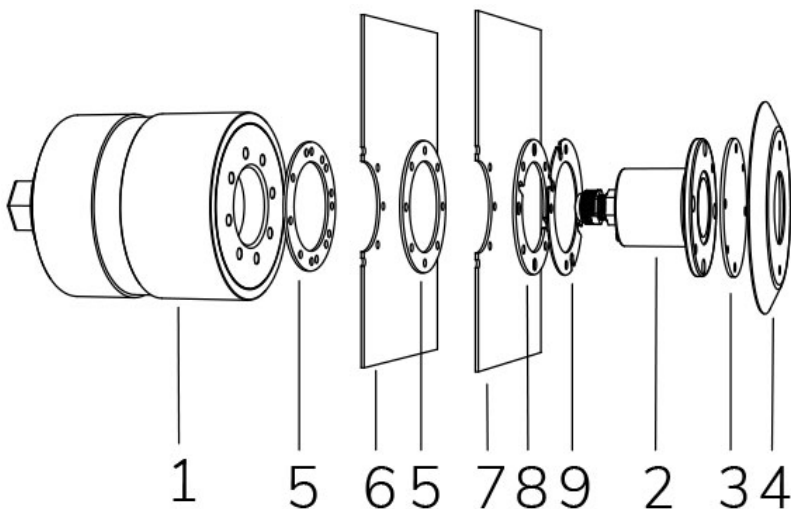
Cod. 7905797394

LAMPADA CON FLANGIA INOX, NICCHIA, DIFFUSORE e 4m di CAVO

Lampada per piscina a LED con colore variabile RGBW, ideale per vasche di piccole dimensioni, zone idro massaggio e scale. Controllate ad onde convogliate. La nicchia inclusa contiene la ricchezza di cavo per la manutenzione. Per pannello e cemento armato con piastrelle o telo.

Dati tecnici:

Alimentazione	12 V AC
Corrente	1.4 A
Potenza massima assorbita	17 W
Potenza massima apparente	23 VA
Classe di isolamento	III
Connessione	4 m DI CAVO PER IMMERSIONE 2X0.75
Massima lunghezza cavo	18 m
Area di copertura m ²	5 - 10
Apertura fascio	16°
Numero LED	4
Colore LED	RGBW
Flusso luminoso totale	432 lumen
Flusso luminoso bianco	196 lumen
Flusso luminoso rosso	77 lumen
Flusso luminoso verde	120 lumen
Flusso luminoso blu	39 lumen
Corpo	ACCIAIO AISI316L E VETRO
Peso	0.5 kg
Grado di protezione	IP68
Condizioni di lavoro	ESCLUSIVAMENTE IN ACQUA
Massima temperatura ambiente	(acqua) 40 °C
Segnale di controllo	ONDE CONVOGLIATE
Nr colori onde convogliate	13
Nr programmi onde convogliate	10



- 1 NICCHIA
- 2 LAMPADA
- 3 DIFFUSORE OTTICO
- 4 FLANGIA FRONTALE
- 5 GUARNIZIONE
- 6 PANNELLO
- 7 TELO
- 8 DISTANZIALE INOX
- 9 DISTANZIALE PLEXY

23/07/20 - I dati presenti in questo documento possono subire variazioni senza preavviso ai fini di migliorare il prodotto o di correggere eventuali errori.

MAGIC SUB RGBW

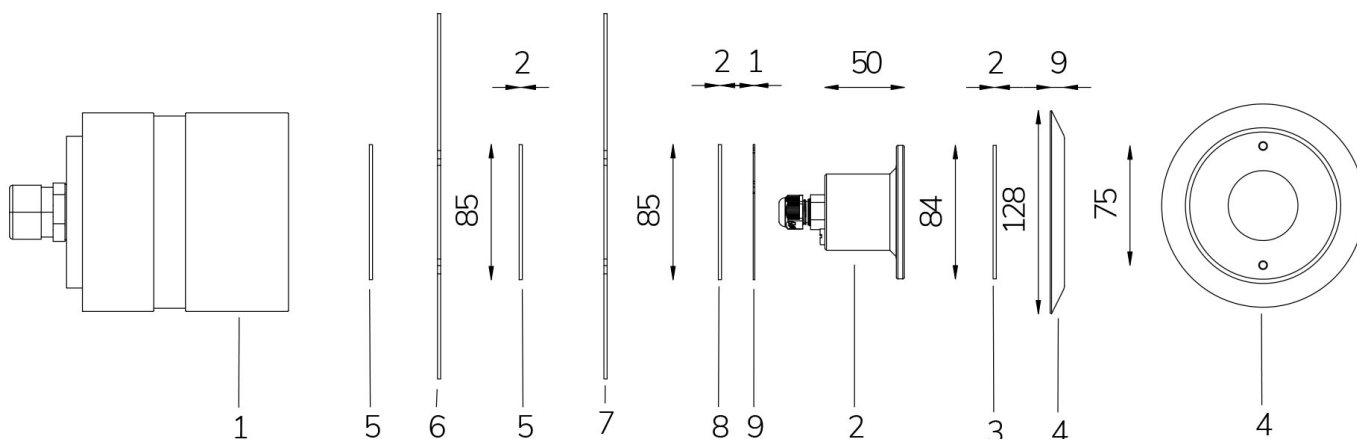
con nicchia a tenuta



Cod. 7905797394

LAMPADA CON FLANGIA INOX, NICCHIA, DIFFUSORE e 4m di CAVO

Lampada per piscina a LED con colore variabile RGBW, ideale per vasche di piccole dimensioni, zone idro massaggio e scale. Controllate ad onde convogliate. La nicchia inclusa contiene la ricchezza di cavo per la manutenzione. Per pannello e cemento armato con piastrelle o telo.



23/07/20 - I dati presenti in questo documento possono subire variazioni senza preavviso ai fini di migliorare il prodotto o di correggere eventuali errori.