

PERLA RGBW

con nicchia a tenuta

DMX



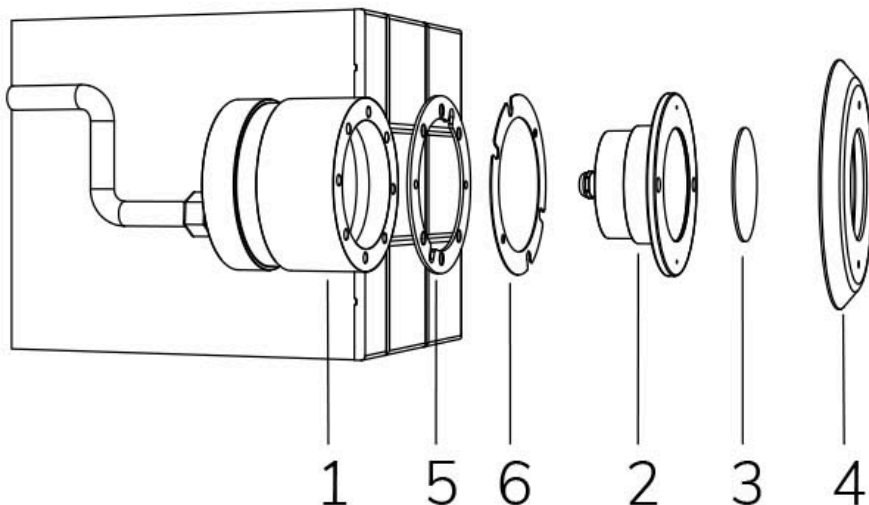
Cod. 2112342994L

LAMPADA CON FLANGIA INOX, DIFFUSORE e 4m di CAVO

Lampada per piscina a LED con colore variabile RGBW, ideale per vasche di medie dimensioni. Controllate con segnale DMX 512. Per pannello e cemento armato con piastrelle o telo. NICCHIA NON INCLUSA.

Dati tecnici:

Alimentazione	12 V AC
Corrente	4 A
Potenza massima assorbita	48 W
Potenza massima apparente	60 VA
Classe di isolamento	III
Connessione	4 m DI CAVO PBS-POOL BLU 5X1
Massima lunghezza cavo	7 m
Area di copertura m ²	20 - 25
Apertura fascio	120°
Numero LED	24
Colore LED	RGBW
Flusso luminoso totale	2170 lumen
Flusso luminoso bianco	860 lumen
Flusso luminoso rosso	484 lumen
Flusso luminoso verde	810 lumen
Flusso luminoso blu	16 lumen
Corpo	ACCIAIO AISI316L E VETRO
Peso	1.5 kg
Grado di protezione	IP68
Condizioni di lavoro	ESCLUSIVAMENTE IN ACQUA
Massima temperatura ambiente	(acqua) 40 °C
Segnale di controllo	DMX 512
Canali DMX	1 ROSSO, 2 VERDE, 3 BLU, 4 BIANCO, 5 EFFETTO STROBO, 6 EFFETTO RAINBOW



- 1 NICCHIA
- 2 LAMPADA
- 3 DIFFUSORE OTTICO
- 4 FLANGIA FRONTALE
- 5 DISTANZIALE INOX
- 6 DISTANZIALE PLEXY

23/07/20 - I dati presenti in questo documento possono subire variazioni senza preavviso ai fini di migliorare il prodotto o di correggere eventuali errori.

PERLA RGBW

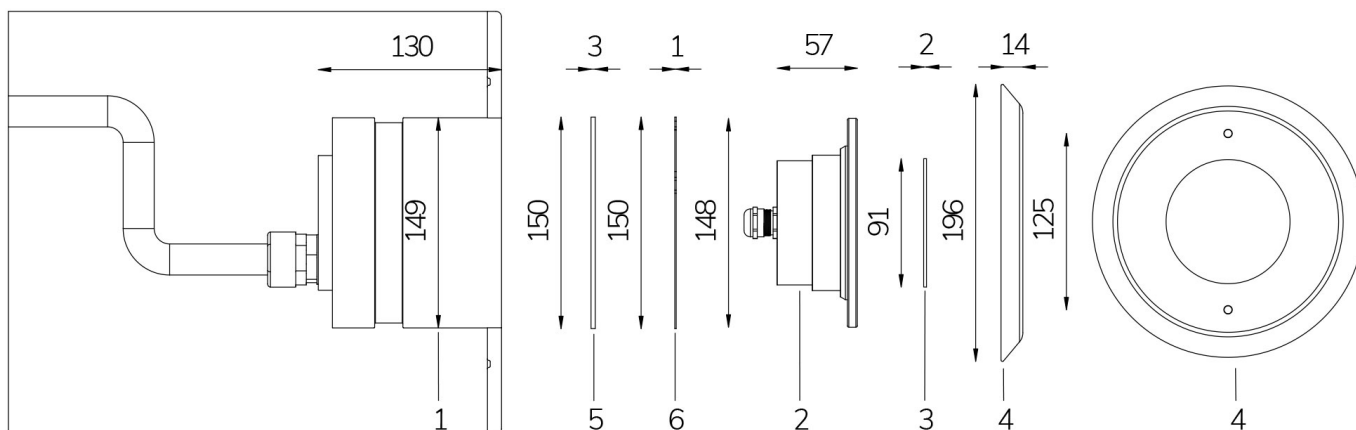
con nicchia a tenuta

DMX

Cod. 2112342994L

LAMPADA CON FLANGIA INOX, DIFFUSORE e 4m di CAVO

Lampada per piscina a LED con colore variabile RGBW, ideale per vasche di medie dimensioni. Controllate con segnale DMX 512. Per pannello e cemento armato con piastrelle o telo. NICCHIA NON INCLUSA.



23/07/20 - I dati presenti in questo documento possono subire variazioni senza preavviso ai fini di migliorare il prodotto o di correggere eventuali errori.