

## STW RGBW

DMX



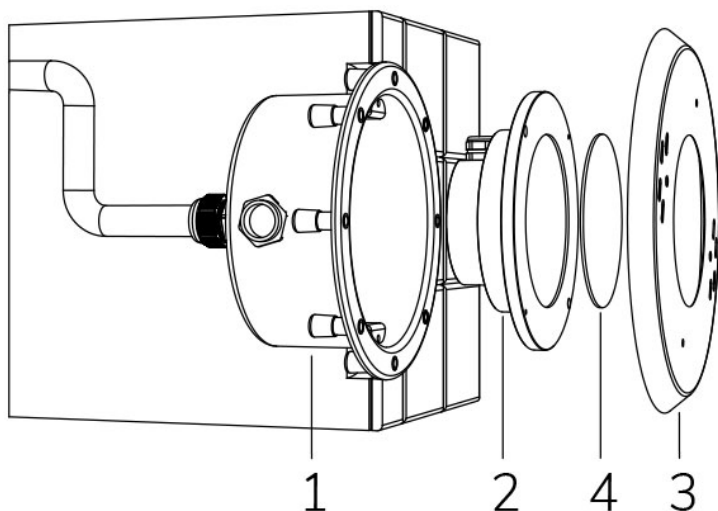
## Cod. 7413785900

LAMPADA CON FLANGIA INOX, DIFFUSORE e 4m di CAVO

Lampada per piscina a LED con colore variabile RGBW, ideale per vasche di medie dimensioni. Controllate con segnale DMX 512. Le dimensioni e la flangia in dotazione permettono l'installazione in sostituzione alle lampade Par 56 alogene da 300 W in corpo faro Wibre.

### Dati tecnici:

Alimentazione	12 V AC
Corrente	4.2 A
Potenza massima assorbita	45 W
Potenza massima apparente	61 VA
Classe di isolamento	III
Connessione	4 m DI CAVO PBS-POOL BLU 5X1
Massima lunghezza cavo	7 m
Area di copertura m <sup>2</sup>	20 - 25
Sostituzione tradizionale	300 W
Apertura fascio	120°
Numero LED	24
Colore LED	RGBW
Flusso luminoso totale	1990 lumen
Flusso luminoso bianco	840 lumen
Flusso luminoso rosso	336 lumen
Flusso luminoso verde	576 lumen
Flusso luminoso blu	144 lumen
Corpo	ACCIAIO AISI316L E VETRO
Peso	2.4 kg
Grado di protezione	IP68
Condizioni di lavoro	ESCLUSIVAMENTE IN ACQUA
Massima temperatura ambiente	(acqua) 40 °C
Segnale di controllo	DMX 512
Canali DMX	1 ROSSO, 2 VERDE, 3 BLU, 4 BIANCO, 5 EFFETTO STROBO, 6 EFFETTO RAINBOW



- 1 NICCHIA WIBRE
- 2 LAMPADA
- 3 FLANGIA FRONTALE
- 4 DIFFUSORE OTTICO

23/07/20 - I dati presenti in questo documento possono subire variazioni senza preavviso ai fini di migliorare il prodotto o di correggere eventuali errori.

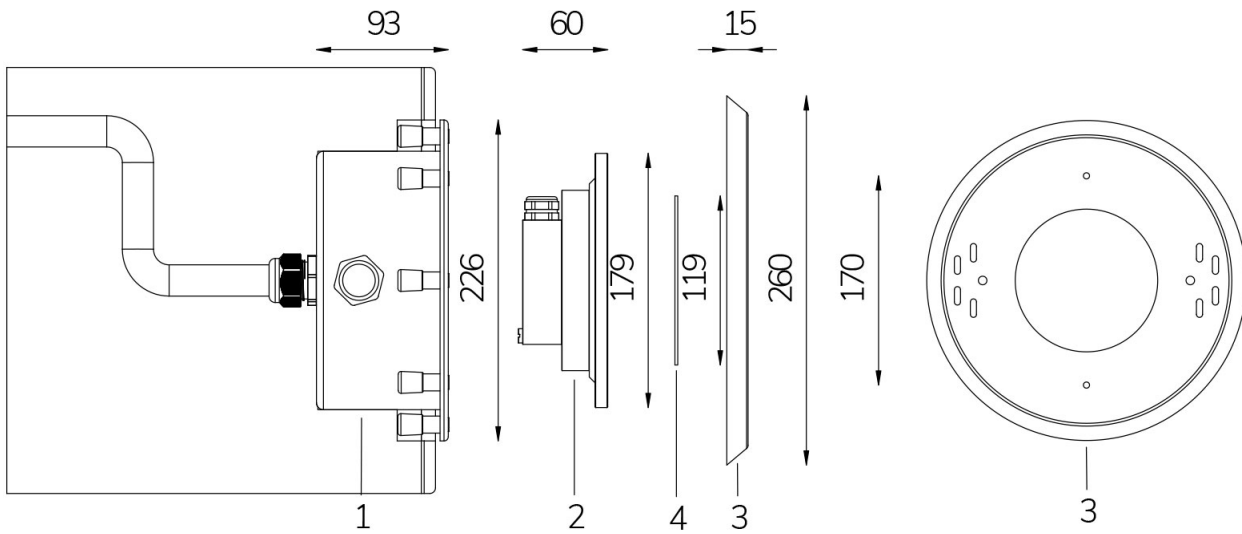
# STW RGBW

DMX

Cod. 7413785900

LAMPADA CON FLANGIA INOX, DIFFUSORE e 4m di CAVO

Lampada per piscina a LED con colore variabile RGBW, ideale per vasche di medie dimensioni. Controllate con segnale DMX 512. Le dimensioni e la flangia in dotazione permettono l'installazione in sostituzione alle lampade Par 56 alogene da 300 W in corpo faro Wibre.



23/07/20 - I dati presenti in questo documento possono subire variazioni senza preavviso ai fini di migliorare il prodotto o di correggere eventuali errori.