

PAR 56 FONTANA RGBW POWER

OC



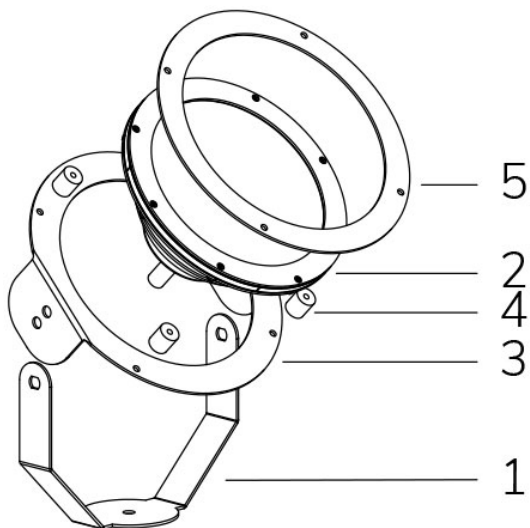
Cod. 6013703594

LAMPADA CON SUPPORTO e 4m di CAVO

Lampada per fontana a LED con colore variabile RGBW, ideale per installazioni di grandi dimensioni. Controllate ad onde convogliate. Disponibile con varie ottiche per illuminare vasche o getti di forme diverse. La staffa orientabile permette l'installazione in qualsiasi posizione.

Dati tecnici:

Alimentazione	12 V AC
Corrente	6.05 A
Potenza massima assorbita	69 W
Potenza massima apparente	87 VA
Classe di isolamento	III
Connessione	4 m DI CAVO IN NEOPRENE 2X4
Massima lunghezza cavo	22 m
Apertura fascio	25°
Numero LED	36
Colore LED	RGBW
Flusso luminoso totale	2970 lumen
Flusso luminoso bianco	1260 lumen
Flusso luminoso rosso	504 lumen
Flusso luminoso verde	864 lumen
Flusso luminoso blu	216 lumen
Corpo	ACCIAIO AISI316L E VETRO
Peso	1.5 kg
Grado di protezione	IP68
Condizioni di lavoro	ESCLUSIVAMENTE IN ACQUA
Massima temperatura ambiente	(acqua) 40 °C
Segnale di controllo	ONDE CONVOGLIATE
Nr colori onde convogliate	13
Nr programmi onde convogliate	10



- 1 STAFFA FISSAGGIO
- 2 LAMPADA
- 3 SUPPORTO LAMPADA
- 4 DISTANZIALI
- 5 ANELLO SUPPORTO

04/06/20 - I dati presenti in questo documento possono subire variazioni senza preavviso ai fini di migliorare il prodotto o di correggere eventuali errori.

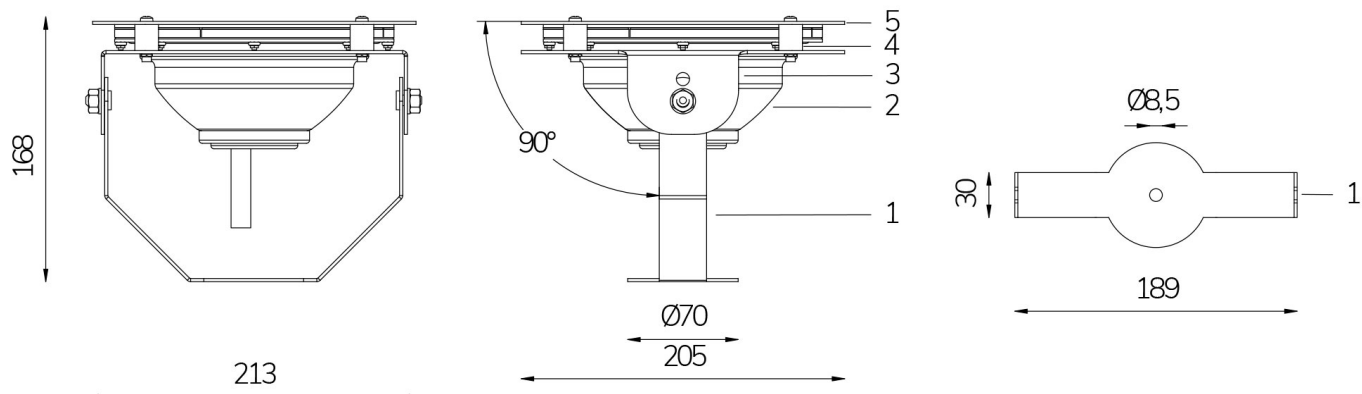
PAR 56 FONTANA RGBW POWER

Cod. 6013703594

LAMPADA CON SUPPORTO e 4m di CAVO

Lampada per fontana a LED con colore variabile RGBW, ideale per installazioni di grandi dimensioni. Controllate ad onde convogliate. Disponibile con vere ottiche per illuminare vasche o getti di forme diverse. La staffa orientabile permette l'installazione in qualsiasi posizione.

OC



04/06/20 - I dati presenti in questo documento possono subire variazioni senza preavviso ai fini di migliorare il prodotto o di correggere eventuali errori.