

MICRO PERLA WHITE 5300K 120° CON FLANGIA INOX E NICCHIA PASSANTE

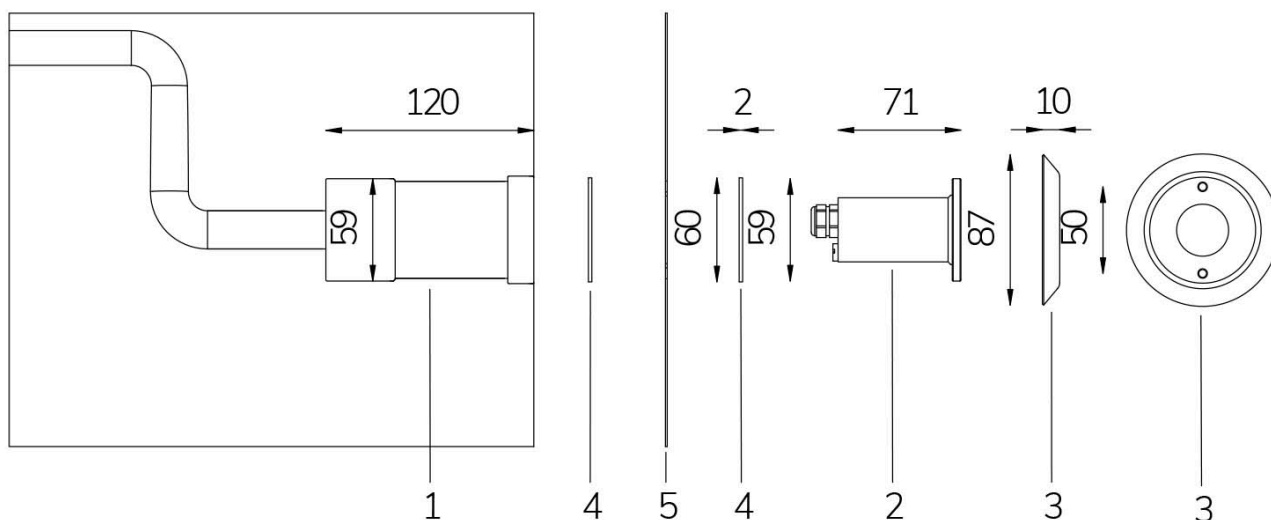
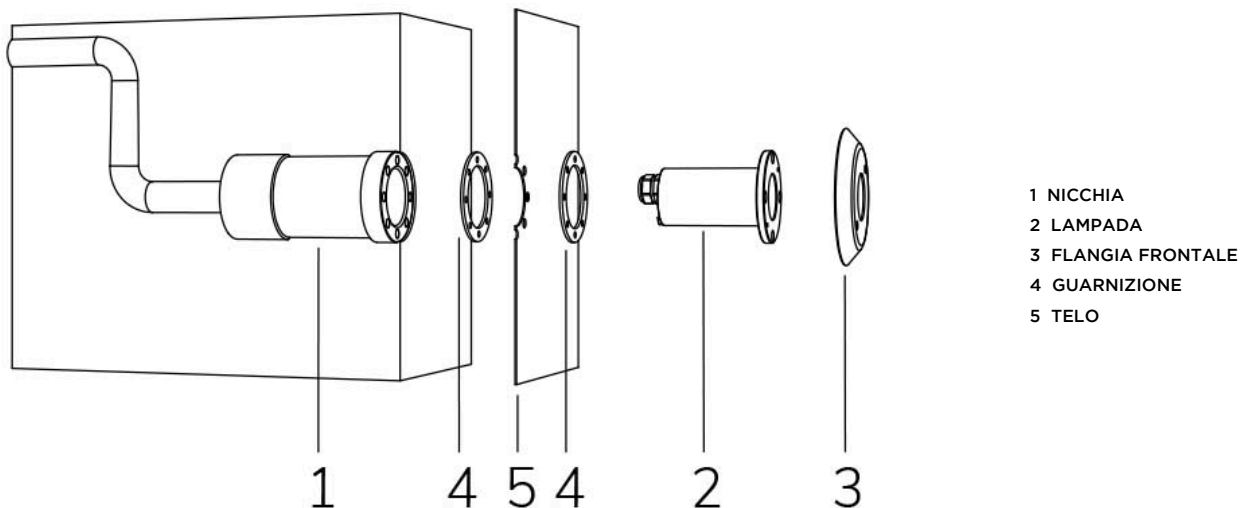
Cod. 2101341291

LAMPADA CON FLANGIA INOX, NICCHIA, DIFFUSORE e 4m di CAVO

Lampada per piscina a LED con colore fisso, ideale per vasche di piccole dimensioni, zone idro massaggio e scale. Nicchia inclusa con dimensioni ridotte. Per pannello e cemento armato con piastrelle o telo.

Dati tecnici:

Alimentazione	12 V AC
Corrente	0.5 A
Potenza massima assorbita	6 W
Potenza massima apparente	10 VA
Classe di isolamento	III
Connessione	4 m DI CAVO PBS-POOL BLU 2X0.75
Massima lunghezza cavo	35 m
Area di copertura m ²	FINO A 5
Apertura fascio	120°
Numero LED	1
Colore LED	BIANCO FREDDO (5300K)
Flusso luminoso totale	286 lumen
Corpo	ACCIAIO AISI316L E VETRO
Peso	0.6 kg
Grado di protezione	IP68
Condizioni di lavoro	ESCLUSIVAMENTE IN ACQUA
Massima temperatura ambiente	(acqua) 40 °C



15/02/21 - I dati presenti in questo documento possono subire variazioni senza preavviso ai fini di migliorare il prodotto o di correggere eventuali errori.