

PAR 56 RGBW 120° CON MT Cod. 4311172500

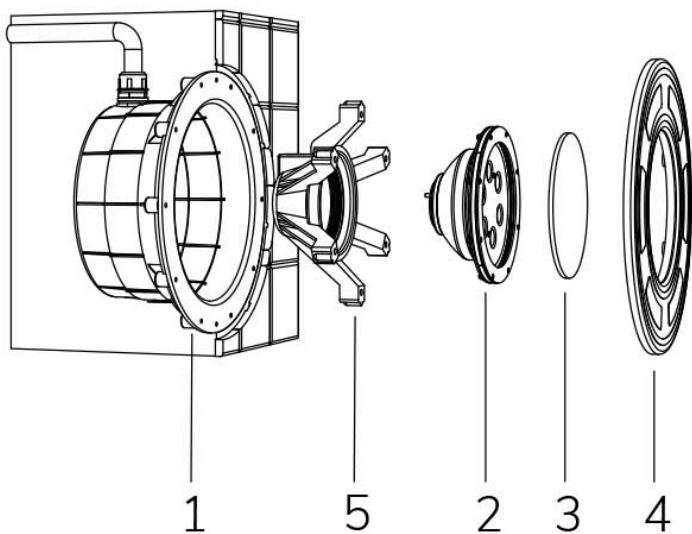
4 DI CAVO E FARO SUBACQUEO

LAMPADA CON NICCHIA e 4m di CAVO

Lampada per piscina a LED con colore variabile RGBW, ideale per vasche di medie dimensioni. Controllate ad onde convogliate. La misura PAR 56 standard permette l'installazione in sostituzione alle tradizionali lampade alogene da 300 W.

Dati tecnici:

Alimentazione	12 V AC
Corrente	4.2 A
Potenza massima assorbita	45 W
Potenza massima apparente	61 VA
Classe di isolamento	III
Connessione	4 m DI CAVO IN NEOPRENE 2X4
Massima lunghezza cavo	30 m
Area di copertura m ²	20 - 25
Sostituzione tradizionale	300 W
Apertura fascio	120°
Numero LED	24
Colore LED	RGBW
Flusso luminoso totale	1990 lumen
Flusso luminoso bianco	840 lumen
Flusso luminoso rosso	336 lumen
Flusso luminoso verde	576 lumen
Flusso luminoso blu	144 lumen
Corpo	ACCIAIO AISI316L E VETRO
Peso	1 kg
Grado di protezione	IP68
Condizioni di lavoro	ESCLUSIVAMENTE IN ACQUA
Massima temperatura ambiente	(acqua) 40 °C
Segnale di controllo	ONDE CONVOGLIATE
Nr colori onde convogliate	13
Nr programmi onde convogliate	10



- 1 NICCHIA
- 2 LAMPADA
- 3 DIFFUSORE OTTICO
- 4 FLANGIA FRONTALE
- 5 FERMA LAMPADA

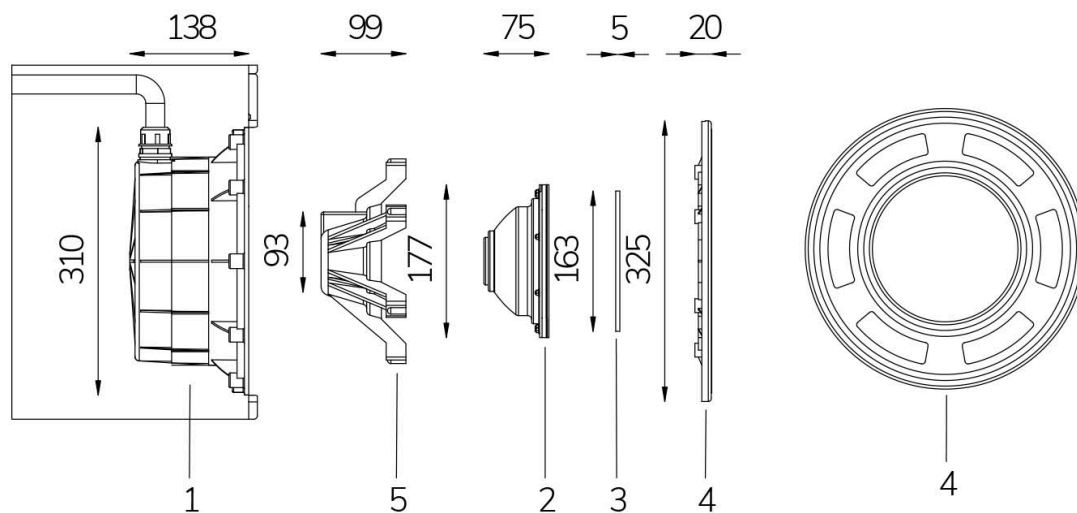
15/02/21 - I dati presenti in questo documento possono subire variazioni senza preavviso ai fini di migliorare il prodotto o di correggere eventuali errori.

PAR 56 RGBW 120° CON MT Cod. 4311172500

4 DI CAVO E FARO SUBACQUEO

LAMPADA CON NICCHIA e 4m di CAVO

Lampada per piscina a LED con colore variabile RGBW, ideale per vasche di medie dimensioni. Controllate ad onde convogliate. La misura PAR 56 standard permette l'installazione in sostituzione alle tradizionali lampade alogene da 300 W.



15/02/21 - I dati presenti in questo documento possono subire variazioni senza preavviso ai fini di migliorare il prodotto o di correggere eventuali errori.