

STW RGBW POWER O.C. 120°

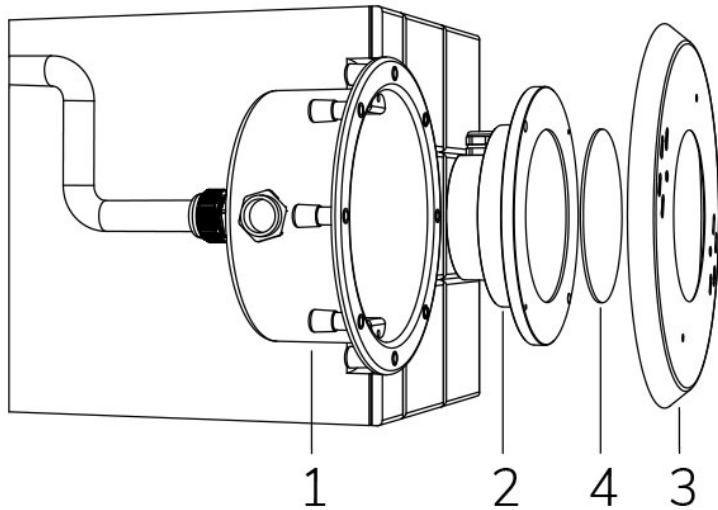
Cod. 7414786494

LAMPADA CON FLANGIA INOX, DIFFUSORE e 4m di CAVO

Lampada per piscina a LED con colore variabile RGBW, ideale per vasche di grandi dimensioni. Controllate ad onde convogliate. Le dimensioni e la flangia in dotazione permettono l'installazione in sostituzione alle lampade Par 56 alogene da 300 W in corpo faro Wibre.

Dati tecnici:

Alimentazione	12 V AC
Corrente	5.8 A
Potenza massima assorbita	69 W
Potenza massima apparente	87 VA
Classe di isolamento	III
Connessione	4 m DI CAVO PBS-POOL BLU 2X2,5
Massima lunghezza cavo	14 m
Area di copertura m ²	25 - 30
Sostituzione tradizionale	300 W
Apertura fascio	120°
Numero LED	36
Colore LED	RGBW
Flusso luminoso totale	2970 lumen
Flusso luminoso bianco	1260 lumen
Flusso luminoso rosso	504 lumen
Flusso luminoso verde	864 lumen
Flusso luminoso blu	216 lumen
Corpo	ACCIAIO AISI316L E VETRO
Peso	1 kg
Grado di protezione	IP68
Condizioni di lavoro	ESCLUSIVAMENTE IN ACQUA
Massima temperatura ambiente	(acqua) 40 °C
Segnale di controllo	ONDE CONVOGLIATE
Nr colori onde convogliate	13
Nr programmi onde convogliate	10



- 1 NICCHIA WIBRE
- 2 LAMPADA
- 3 FLANGIA FRONTALE
- 4 DIFFUSORE OTTICO

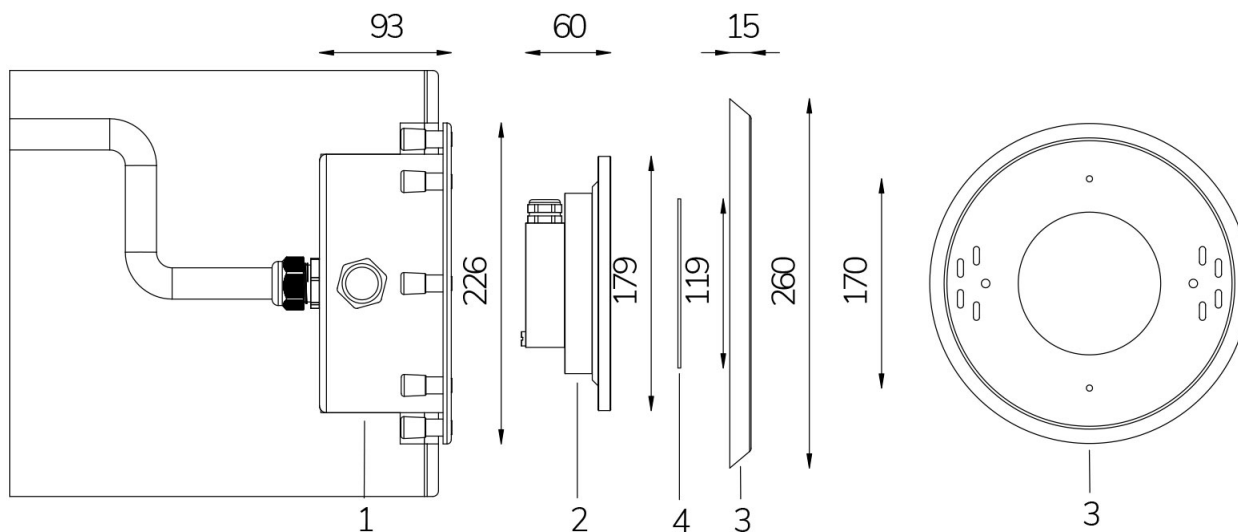
15/02/21 - I dati presenti in questo documento possono subire variazioni senza preavviso ai fini di migliorare il prodotto o di correggere eventuali errori.

STW RGBW POWER O.C. 120°

Cod. 7414786494

LAMPADA CON FLANGIA INOX, DIFFUSORE e 4m di CAVO

Lampada per piscina a LED con colore variabile RGBW, ideale per vasche di grandi dimensioni. Controllate ad onde convogliate. Le dimensioni e la flangia in dotazione permettono l'installazione in sostituzione alle lampade Par 56 alogene da 300 W in corpo faro Wibre.



15/02/21 - I dati presenti in questo documento possono subire variazioni senza preavviso ai fini di migliorare il prodotto o di correggere eventuali errori.